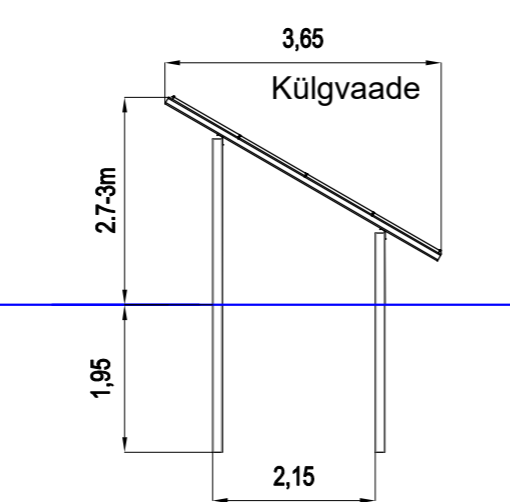
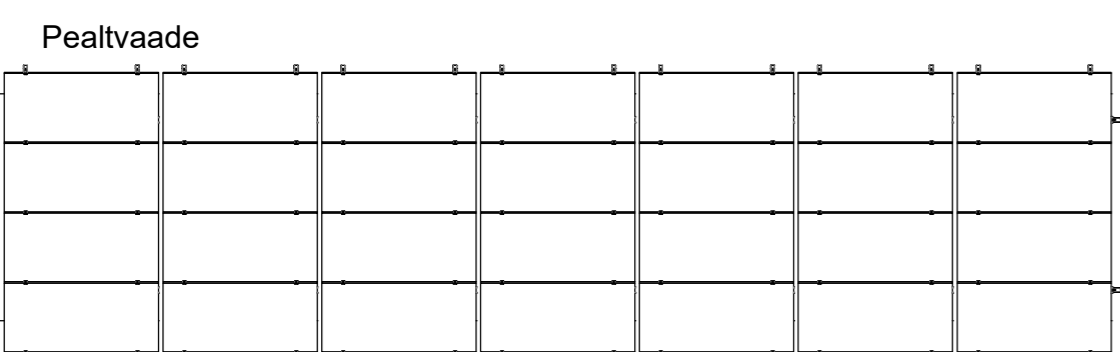
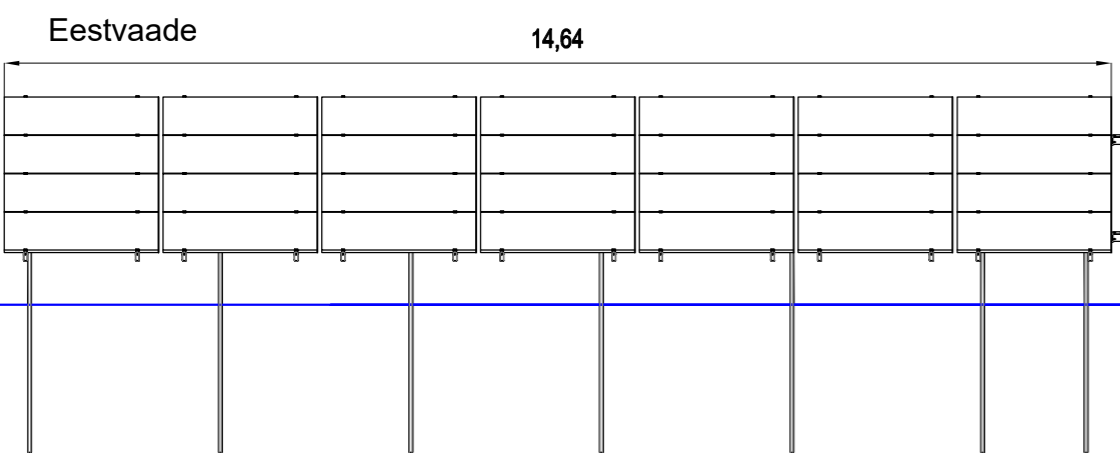
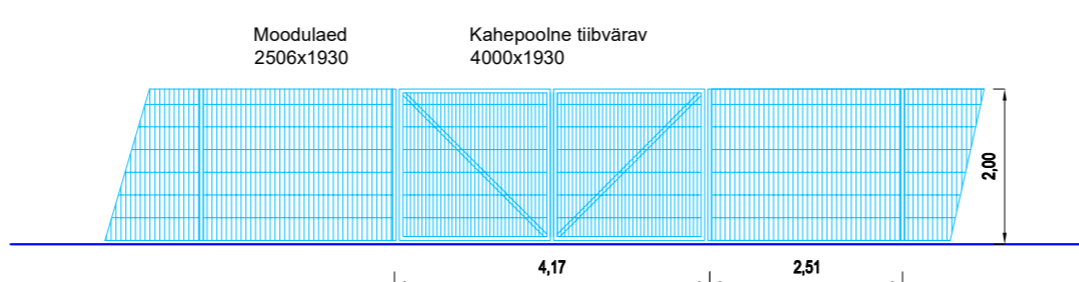
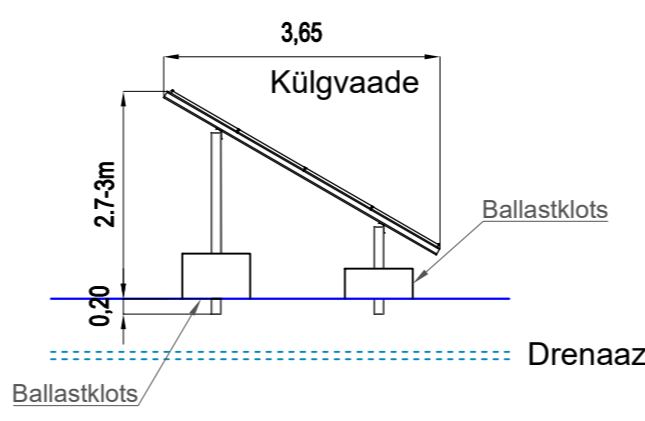




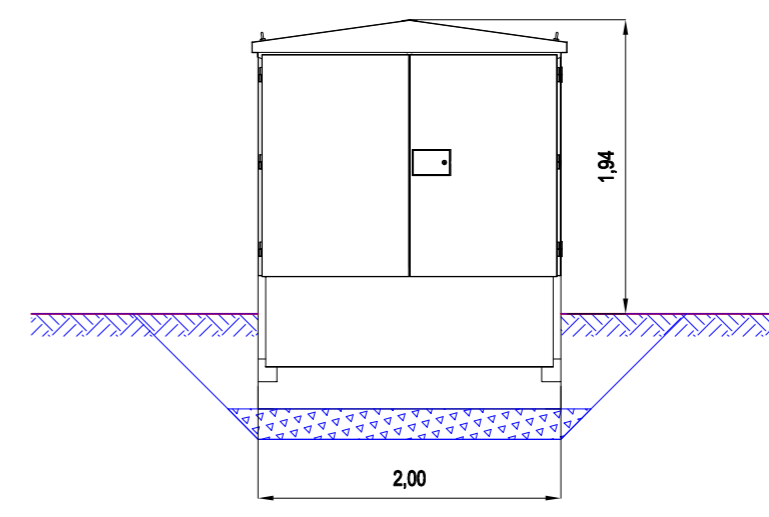
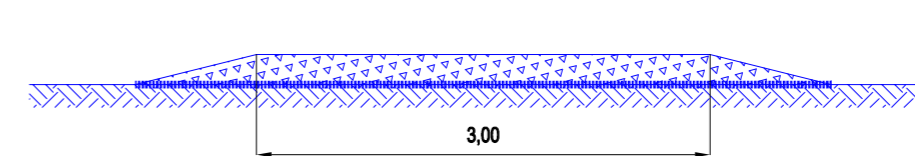
Standardse päikeseelektrijaama mooduli mõõtmed



Ristumine drenaaziga ja drenaazist lähemal kui 2m



Teekonstruktsioon



Tüüpalaam

- Tingmärgid
- Jõe ehituskeeluvöönd 50m kaldapervest
 - Ehituskeeluvöönd 5m kinnistu piirist
 - Kinnistu piir
 - Päikesepaneelid

TERRANAUT OÜ Reg nr. 12745400 Pääsõpruse tee 4 / Vastu- ja Haku välit / Harjumaa / Eestis	Telli: Evecon OÜ Omak: Häänapere päikeseelektrijaam (65101:002:1160) Kulli küla, Raasiku vald, Harjumaa	Koos: M1/1500
Projektor: V. Viiklepp +372 56 152 225	Jätku nimetus: Asendiplaan	
Kirjeldus: V. Viiklepp	Jätku nr: E21-086-01	Töö nr: E21-086
Kuupäev: 23.12.21	Statuse: Esiskisprojekt	Läht: 1